



Rua Pensador, 62 Chapada - Manaus - AM
Fone: (92) 3346-7455/ 99250-2708

Manaus, 25 de Setembro de 2015

Ao

Instituto Federal de Educação, Ciência e Tecnologia do Amazonas - IFAM

Departamento de Engenharia

Comissão de Fiscalização do Contrato Nº 04/2015 - Ginásio do IFAM Tabatinga

Assunto: Notificação Nº 002/2015

A CONSTRUMAIS CONSTRUÇÕES E SERVIÇOS LTDA-EPP, inscrita no CNPJ nº 05.193.500/0001-00, sediada na Rua Pensador, nº 62, Bairro Chapada, Manaus-AM, CEP 69050-100, representada neste ato por seu proprietário e Responsável Técnico, o Sr. JOSÉ BRITO FILHO, portador da Cédula de Identidade nº 1047671-7 – SSP/AM, e do CPF nº 342.606.092-20, apresentamos nossas justificativas a Comissão de Fiscalização composta pelos Engenheiros Fiscais **Elias Santos Souza, Arthur Vinicius de Brito e Gabriel Silveira Alencar, o que segue:**


O rebaixamento dos blocos foram sugeridos em projeto para que as tubulações hidráulicas, sanitárias e elétricas fossem executadas sob as vigas-baldrames, mas não estavam contemplados em planilha os serviços de execução, tais como (escavações, aço, forma e concreto) deste rebaixamento, nem tão pouco o aumento da profundidade das estacas. As tubulações continuarão sob as vigas baldrames e não comprometeram de forma alguma a funcionalidade das mesmas.

Reforçamos que a execução desta Infraestrutura como está, não irá comprometer a estrutura física da edificação, e nem tão pouco a segurança dos usuários dela.

É de inteira responsabilidade do Engenheiro Civil responsável pela execução dos serviços a perfeita e segura execução da estrutura desta edificação.

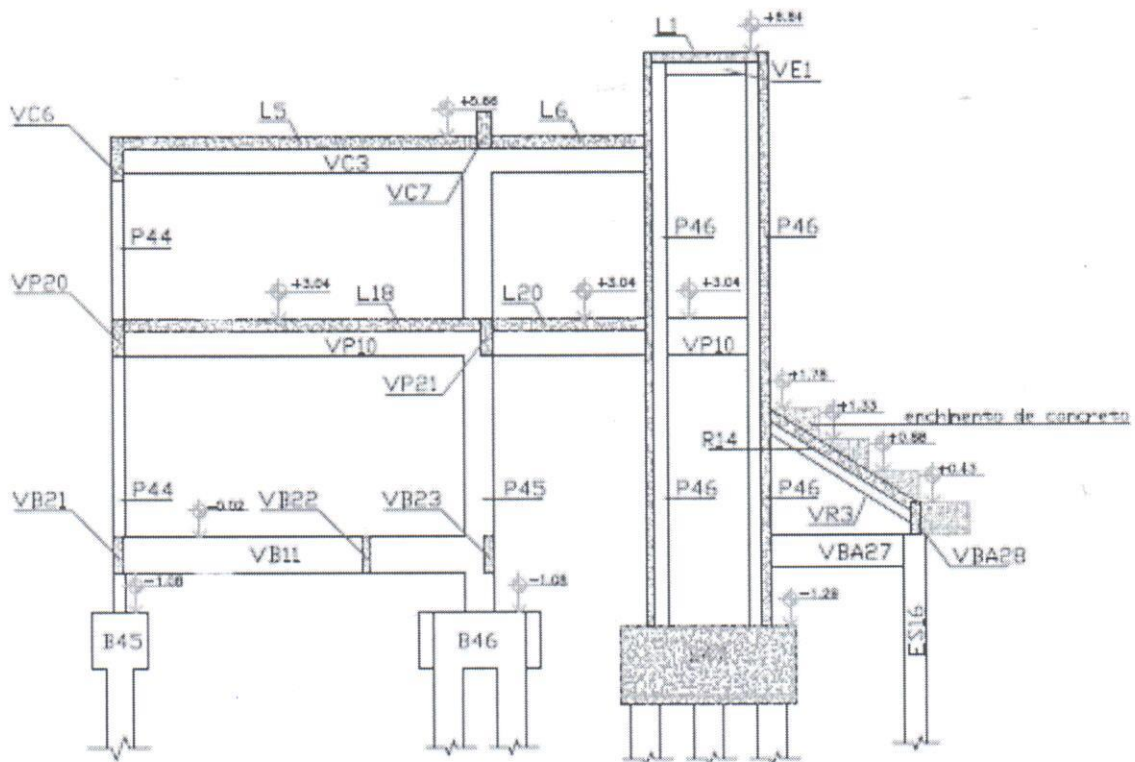
Certos de termos atendido plenamente a Notificação aplicada, agradecemos a atenção prestada e nos colocamos a inteira disposição para eventuais esclarecimentos.

Atenciosamente,



José Brito Filho
Engenheiro Civil
Crea-AM 12.208-D

Manaus, 25 de Setembro de 2015



CORTE DD
Escala 1:75


José Brito Filho
Engenheiro Civil
Crea-AM 12.208-D