



OFÍCIO Nº 015/DINFRA/PRODIN/IFAM/2015

Manaus, 24 de fevereiro de 2016.

À REGO E MENDES CONSTRUÇÕES LTDA - EPP.

Rua: Tito Bitencourt, Nº 1512 Casa F – São Francisco.

Manaus/AM - 69079-040

Prezado Senhor,

Encaminhamos Nota Técnica 034 – DINFRA/PRODIN/IFAM/2016, que trata de mudança de projeto hidrossanitário do contrato 02/2015 – Presidente Figueiredo, para providências cabíveis.

Atenciosamente,

Péricles Teixeira Veiga
Coord. de Execução e Fiscalização de Obras
Port. Nº 785-GR/IFAM, 05/06/2013

Visto:

Prof. MSc. Jaime Cavalcante Alves
Pró-Reitor de Desenvolvimento Institucional IFAM
Portaria nº 2.901-GR/IFAM, de 5/11/2015

Suzanna Souza
REGO E MENDES CONSTRUÇÕES LTDA.

01/03/16

09:56



NOTA TÉCNICA N.º 34 – DINFRA/PRODIN/IFAM/2016

Manaus/AM, 23 de fevereiro de 2016.

DA: COMISSÃO DE FISCALIZAÇÃO CONTRATO N.º 02/2015 – PF – REITORIA.
A(O): DINFRA E REGO E MENDES.
ASS.: MUDANÇA – PROJETO DE IMPLANTAÇÃO HIDROSSANITÁRIO.

I - DAS INFORMAÇÕES

1. CONTRATO N.º: 02/2015 – PF – REITORIA;
2. CONCORRÊNCIA N.º: 003/2015;
3. ORDEM DE SERVIÇO N.º: 070-GR/IFAM, de 25 de Março de 2015;
4. PROCESSO DO CONTRATO N.º: 23443.002263/2014-53;
5. PROCESSO DA MEDIÇÃO N.º: 23443.008797/2015-74;
6. ASSUNTO: MUDANÇA PROJETO DE IMPLANTAÇÃO HIDROSSANITARIO
7. INTERESSADO: REGO E MENDES CONSTRUÇÕES LTDA;
8. ANEXO:
 - 8.1. Projeto de Implantação Hidrossanitário - IFAM-C.E.-FIG-GIN.-IMPL.SAN-(Pr01)-R4.

II - DA ANÁLISE

De acordo com a implantação do ginásio o projeto de Implantação das Instalações Hidrossanitárias não atende o real da obra.

III - DA CONCLUSÃO

Diante do exposto, a Comissão se pronuncia no seguinte sentido:

1. Mudar a posição, transferindo a direção do esgoto sanitário para os fundos do Ginásio onde se localizará a ETE e o caminho a ser seguido pela tubulação será pela lateral esquerda. Essa alteração não acarreta danos de âmbito financeiro à empresa Construtora;
2. Mudança Feita pelo Eng. Luiz Gabriel Martins Correa.

Comissão de Fiscalização do **Contrato N.º 002/2015 – PF – REITORIA.**

Elias Santos Souza
Engenheiro Civil – DE/IFAM

Gabriel Silveira Alencar
Engenheiro Civil – DE/IFAM



Leonildo Mendes de Souza
Técnico em Segurança do Trabalho – CPF/IFAM

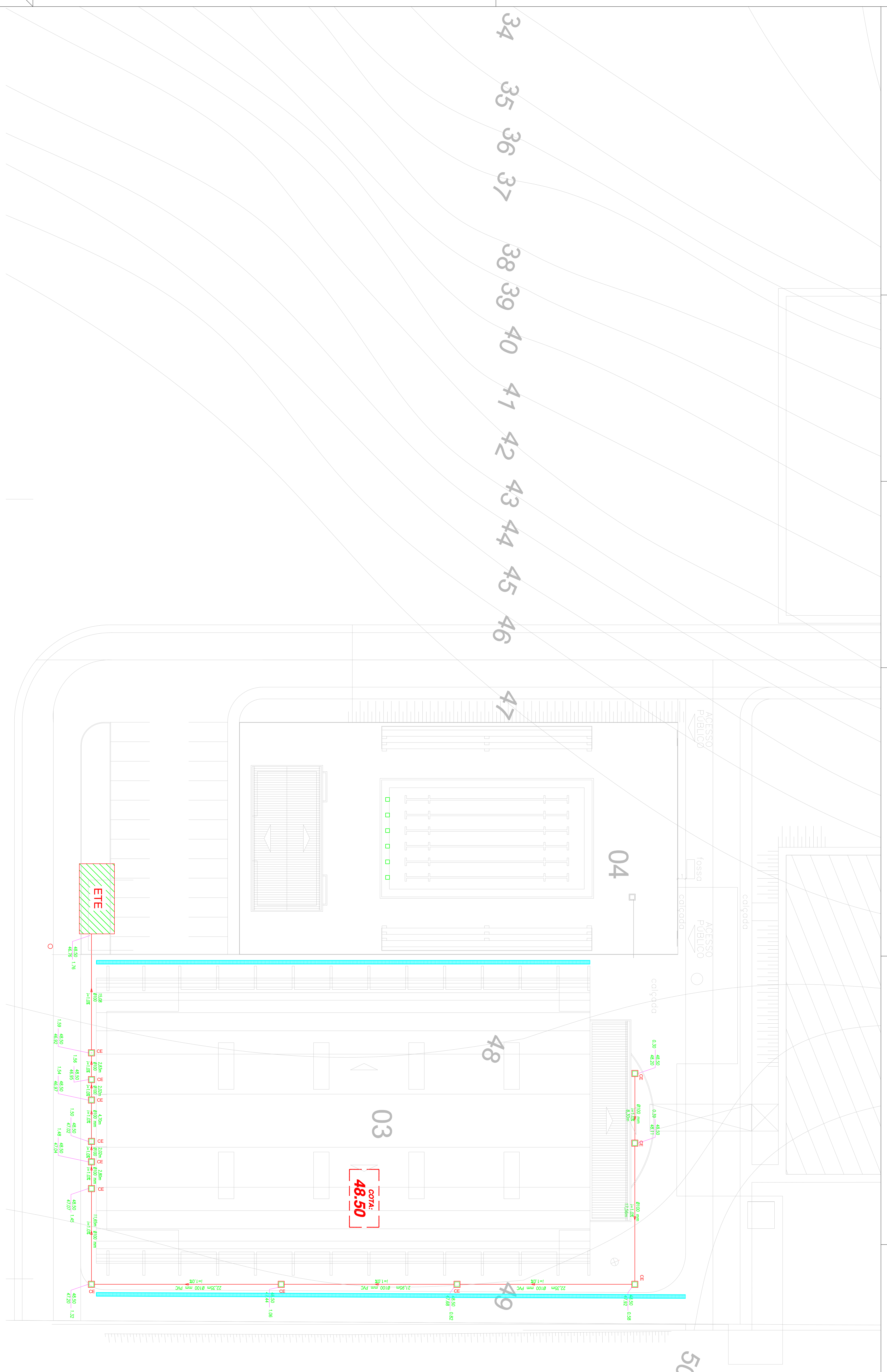
34 35 36 37 38 39 40 41 42 43 44 45 46

47

48

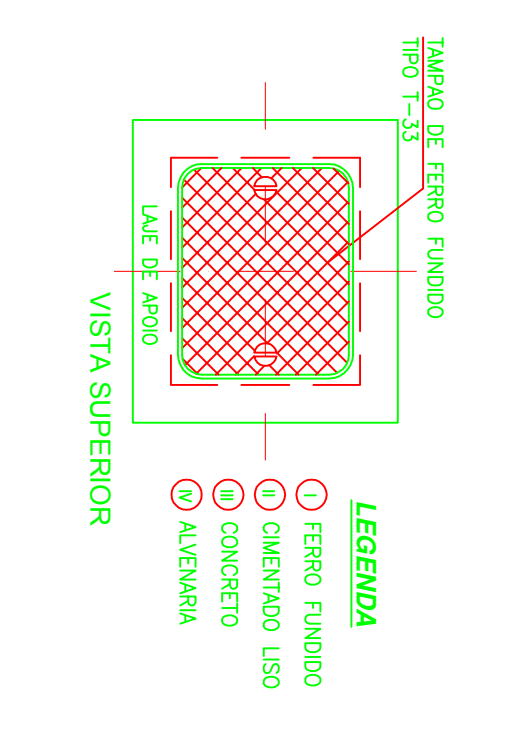
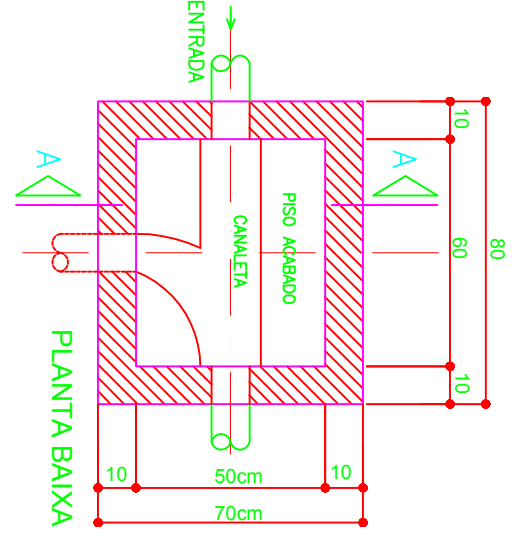
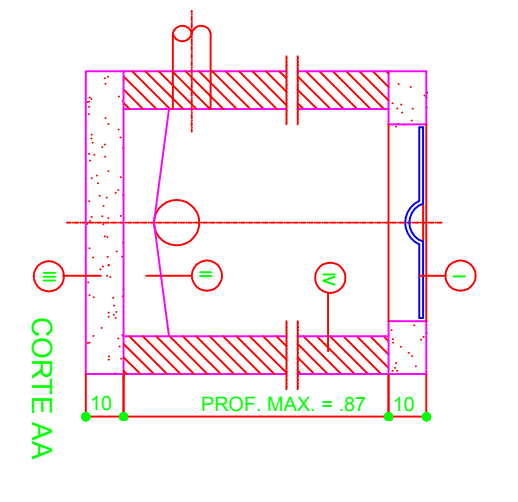
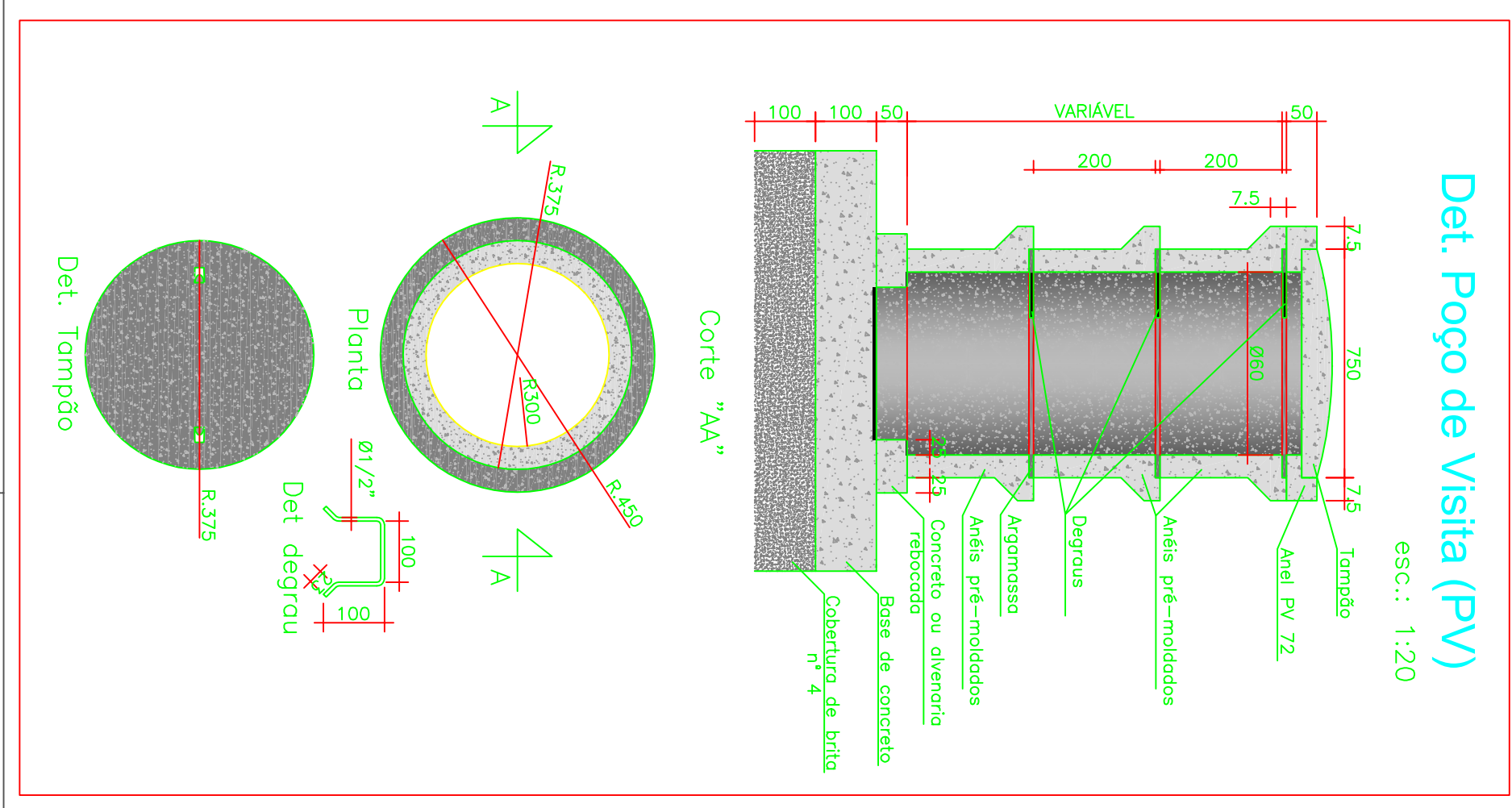
49

50



COTAS
48.50

ETE



Detalhe Genérico
Caixa de Inspeção
escala 1:20

LEGENDA

- POÇO DE VISITA - PV
- CAIXA DE INSPEÇÃO - CI
- TUBULAÇÃO DE ESGOTO

PLANTA DE IMPLANTAÇÃO - SANITARIO
Escala 1:200

DADOS DO PROJETISTA

c.m.
Construtora Montepelense Ltda
Obras, Projetos e Consultoria
CNEA - 00 73211111
CNPJ: 03.064.548/0001-38

BUFFEREÇO Rua Santa Rita de Cássia, 529, St. São José
CEP: 78.109-000
E-mail: contato@cmprojeto.com.br | contato@cmprojeto.com.br
TEL: FONE: (064) 3677-6080

BRASIL JOÃO MANTINS DAVS PROJETO SANITARIO DO GINÁSIO	AMAZONAS Paulo Midei INDICADAS PLANTA DE IMPLANTAÇÃO SANITÁRIA E CAIXA DE INSPEÇÃO
CAMIUS Pires FIGUEIREDO CALO DA SERRA 09931934-1032 www.ifam.edu.br	AM ASSINATURA 01/03
02 13/06/12 Fernando Severino REVISÃO Nº DATA NOME	ASSINATURA

AMAZONAS
GINÁSIO
IMP. SANITÁRIA
SAN
01/03